

KVX

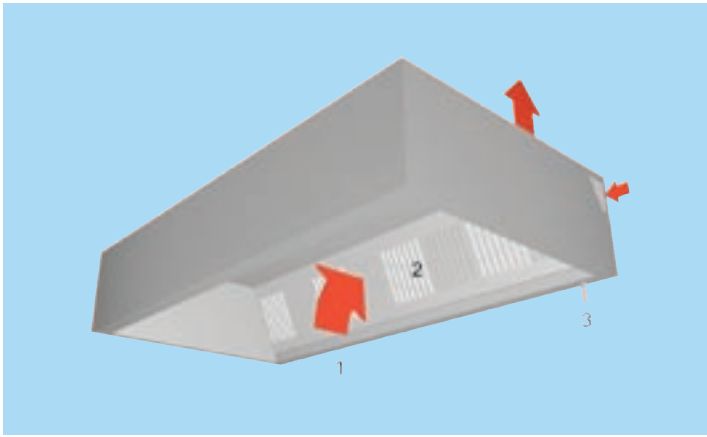
Küchenlüftungshaube



20/KVX/1000/0507/DE

Die KVX ist eine ausschließlich für Abluft konzipierte Küchenlüftungshaube, die Dunst von Küchenausstattungen mit niedriger Wärmelast absaugt.

- Als optionales Zubehör ist eine integrierte Leuchte oder Aufbauleuchte erhältlich.
- Bei zusätzlichem Absaugbedarf in der Küche kann eine allgemeine Abluftkomponente (GE) in die Seitenwand der Küchenlüftungshaube eingebaut werden (Sonderzubehör).
- Die Abluftklappe befindet sich im Abluftanschluss.
- Schweißkonstruktion aus Edelstahl (AISI 304).



Funktion

Die Küchenlüftungshaube KVX wird oberhalb der Küchenzeile installiert, wo sie den aufsteigenden warmen Luftstrom (A) und Verschmutzungen in ihrem Gehäuse auffängt. Die verschmutzte Luft wird über Aerosolabscheider (B) aus der Küchenlüftungshaube in den Abluftkanal gesaugt und strömt über einen Abscheiderleitung zum Sammelanschluss/ Sammelbehälter (C).

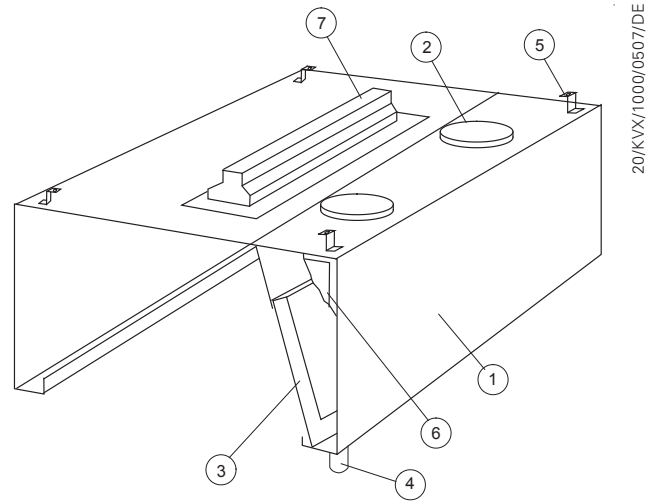
ABMESSUNGEN

KVX	mm	
Länge	1000....3000	
Breite	1000....1700	
	2000....3400	für Inselhauben 2 Module
	2000....2400	für Inselhauben 1 Modul
Höhe	555, 400	

Schnellauswahl

Die Auslegung des Abluftstroms basiert auf der Berechnungsmethode 'Face Velocity (V)'.
Wir setzen normalerweise 0,2 m/s für niedrige und 0,4 m/s für mittlere Kochlasten an.

Niedrige Last: Dampfkocher, Kessel, Öfen...
Mittlere Last: Bräter mit niedriger Hitze, Herde, Mehrplattenöfen, Grills.



- 1 Außengehäuse aus Edelstahl AISI 304
- 2 Abluftanschluss mit Mengenregulierung
- 3 Aerosolabscheider
- 4 Aerosolsammelbehälter oder Ablassanschluss
- 5 Hängewinkel
- 6 Allgemeine Abluftkomponente (GE) und Mengenregulierung (optional)
- 7 Leuchte / Montageluke (optional)

Konstruktion

Das Außengehäuse (1) besteht aus poliertem Edelstahl AISI 304. Es ist widerstandsfähig und pflegeleicht. Nicht sichtbare Teile sind aus verzinktem Stahl. Die Küchenlüftungshaube beinhaltet Anschlüsse und Steuerelemente. Die Nähte der unteren Kanten sind aerosol- und wasserdicht verschweißt und poliert. Von den Abscheidern ausgesondertes Aerosolat und Schmutzpartikel können über einen Ablass oder durch Leeren des Sammelbehälters entfernt werden. Allgemeine Abluftkomponenten und Beleuchtungseinheiten sind als Sonderzubehör erhältlich.

Zubehör

- Allgemeine Abluftkomponente (GE)
- Verkleidungsplatten – wenn die Küchenlüftungshauben unter Deckenhöhe liegen
- Abdeckplatten
- KSA - Aerosolabscheider
- Integrierte Leuchte -IP65 (Hochtemp.)
- Aufbauleuchte - IP65 (max. Umgebungstemp.: 35°C)
- Nicht dem Standard entsprechende Stützengrößen und -anordnungen
- Haubenaussparungen zur Einpassung von Säulen
- Absaughaube aus Edelstahl

ABMESSUNGEN (mm)

KVX – 1- Wandmodell	
L	1000.....3000
B	1000.....1700
H	555, 400
D	315
C	220

Hinweis: Die oben angegebenen Abmessungen beziehen sich ausschließlich auf modulare Abschnitte. Größere Küchenlüftungsauben bestehen aus mehreren einzelnen Modulen, was Transport und Handhabung vor Ort vereinfacht.

Licht	
A	115
P	190
E	190
F	155 (B=1000), 205 (B=1100), 305 (B=1300) 405 (B=1500), 505 (B=1700)
I	680 (L<1400, 2x18w), 1285 (L ≥1400, 2x36w)

ANSCHLUSSPOSITIONEN (mm)

Für typische Größen

L	M	Abluft	
		2x315	1x315
K	J		
1000	-	-	L/2
1500	375	750	L/2
2000	500	1000	L/2
2500	500	1500	L/2
3000	500	2000	L/2

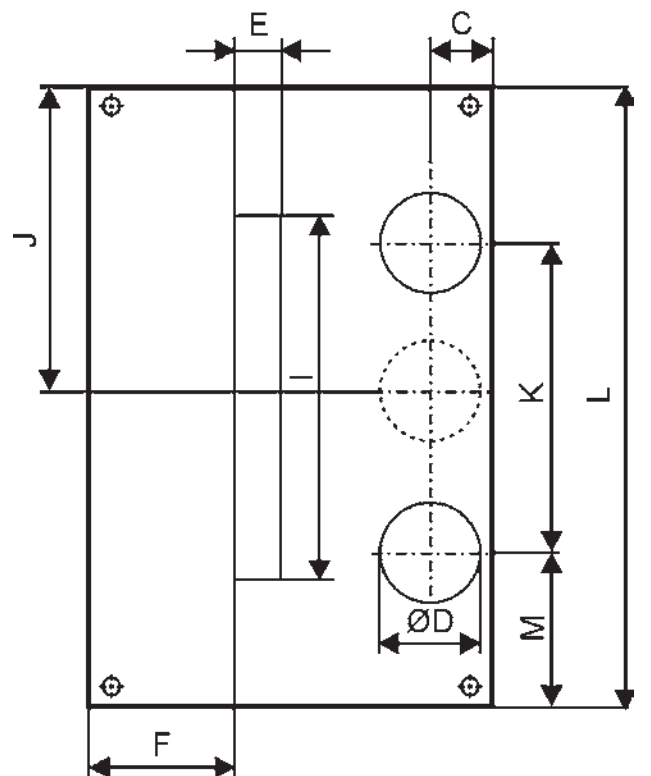
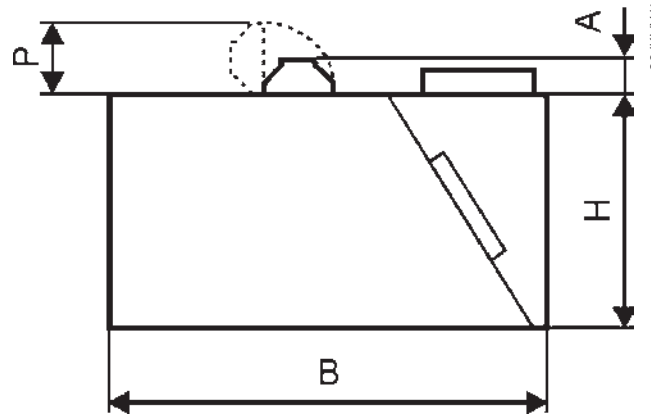
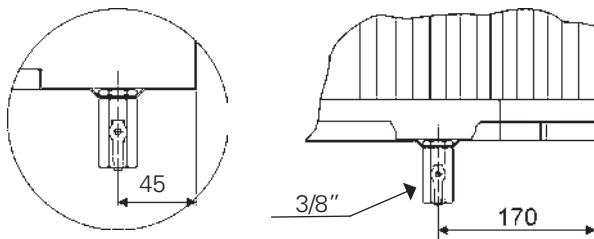
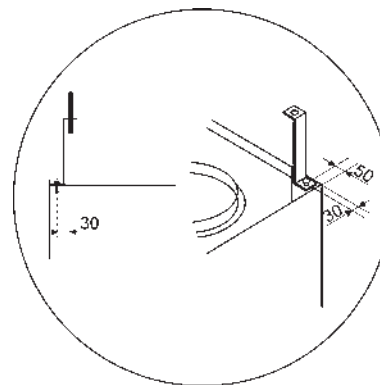
GEWICHT (KG)

400 mm

L/B	1100	1300	1500	1700
1500	47	53	59	65
2000	63	70	75	81
2500	75	80	87	92
3000	90	95	102	108

555 mm

L/B	1100	1300	1500	1700
1500	53	59	63	67
2000	71	77	83	89
2500	85	91	97	103
3000	101	107	113	119

Position des Ablassanschlusses, falls vorhanden**Montagewinkel 150 mm hoch**

ABMESSUNGEN (mm)

KVX - 2 Inselmodell – Zwei Abschnitte	
L	1000.....3000
B	2000.....3400
H	555, 400
D	315
G	220

Hinweis: Die oben angegebenen Abmessungen beziehen sich ausschließlich auf modulare Abschnitte. Größere Küchenlüftungsauben bestehen aus mehreren einzelnen Modulen, was Transport und Handhabung vor Ort vereinfacht.

Licht	
A	115
P	190
E	190
F	H=555 155 (B=2000), 205 (B=2200), 305 (B=2600) 405 (B=3000), 505 (B=3400)
	H=400 130 (B=2000), 180 (B=2200), 280 (B=2600) 380 (B=3000), 480 (B=3400)
I	680 (L<1400, 2x18w), 1285 (L ≥ 1400, 2x36w)

ANSCHLUSSPOSITIONEN (mm)

Für typische Größen

L	M	Abluft	
		2x(2x315)	2x(1x315)
1000	-	-	L/2
1500	375	750	L/2
2000	500	1000	L/2
2500	500	1500	L/2
3000	500	2000	L/2

GEWICHT (KG)

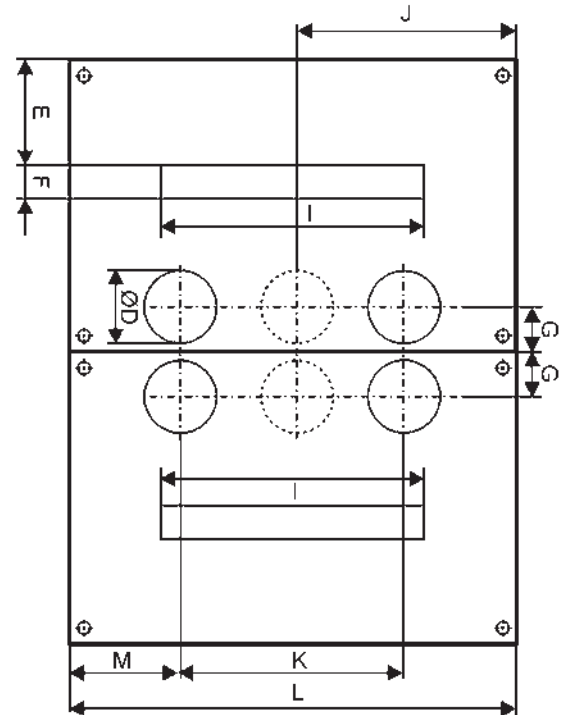
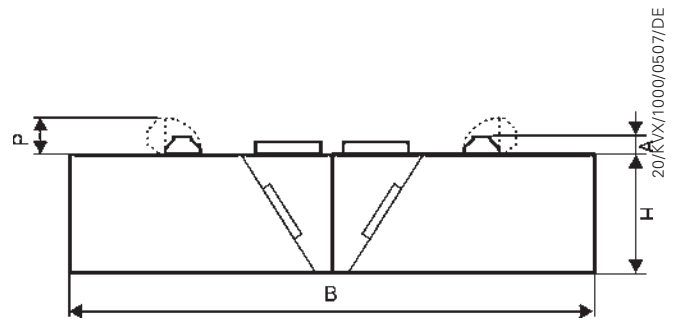
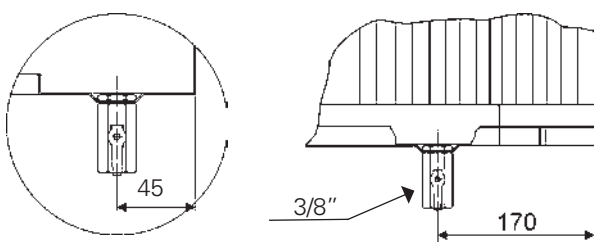
400 mm

L/B	2200	2600	3000	3400
1500	94	106	118	130
2000	126	140	150	162
2500	150	160	174	184
3000	180	190	204	216

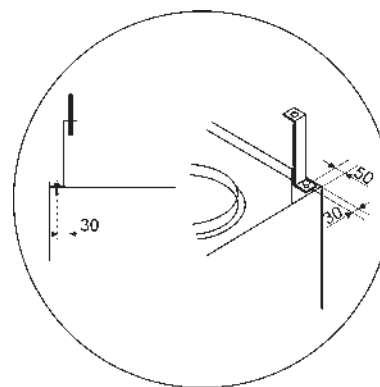
555 mm

L/B	2200	2600	3000	3400
1500	106	118	126	134
2000	142	154	166	178
2500	170	182	194	206
3000	202	214	226	238

Position des Ablassanschlusses, falls vorhanden



Montagewinkel 150 mm hoch



ABMESSUNGEN (mm)

KVX - M Inselmodell – Ein Abschnitt	
L	1000.....2500
B	1600.....2400
H	555, 400
D	315
G	440

Hinweis: Die oben angegebenen Abmessungen beziehen sich ausschließlich auf modulare Abschnitte. Größere Küchenlüftungsauben bestehen aus mehreren einzelnen Modulen, was Transport und Handhabung vor Ort vereinfacht.

Licht	
A	115
P	190
F	190
E	H=555 55(B=1600), 105(B=1800), 155(B=2000) 205(B=2200), 255(B=2400)
	H=400 30(B=1600), 80(B=1800), 130 (B=2000) 180 (B=2200), 230(B=2400)
I	680 (L<1400, 2x18w), 1285 (L ≥1400, 2x36w)

ANSCHLUSSPOSITIONEN (mm)

Für typische Größen

L	M	Abluft	
		2x(2x315)	2x(1x315)
1500	375	750	L/2
2000	500	1000	L/2
2500	500	1500	L/2

GEWICHT (KG)

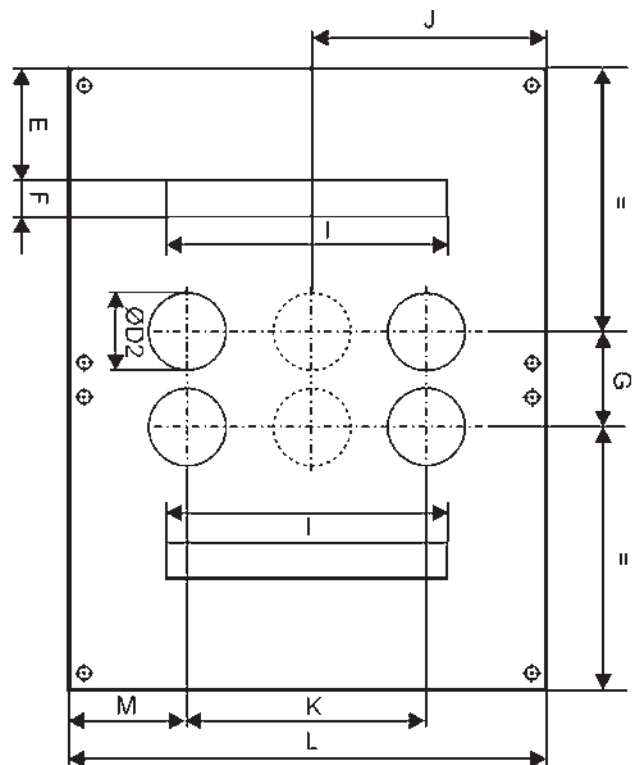
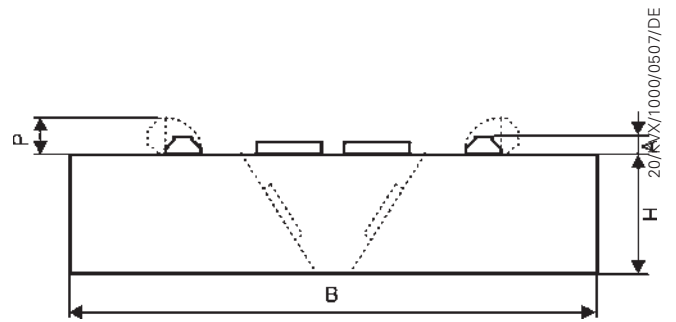
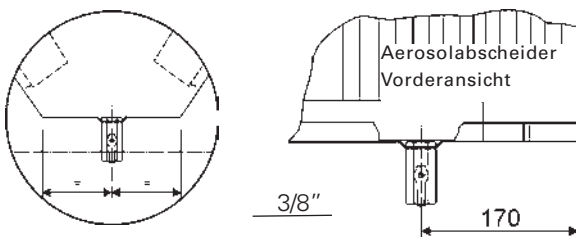
400 mm

L/B	1600	1800	2000	2200	2400
1500	64	70	76	82	88
2000	96	102	108	114	120
2500	120	126	132	138	144

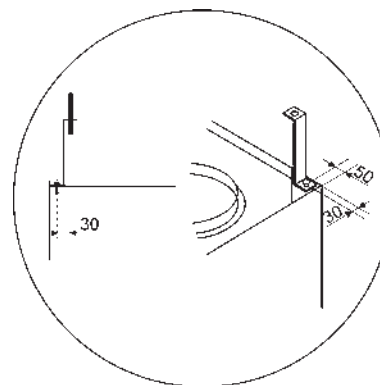
555 mm

L/B	1600	1800	2000	2200	2400
1500	76	82	88	94	100
2000	112	118	124	130	136
2500	140	146	152	158	164

Position des Ablassanschlusses, falls vorhanden



Montagewinkel 150 mm hoch



Spezifikation

Allgemeines: Die Fertigung aller Halton-Küchenlüftungshauben wird durch ein Qualitätssicherungssystem nach ISO9000 überwacht. Die Teile bestehen aus Edelstahl gemäß der Materialspezifikation AISI 304.

Die Küchenlüftungshauben werden vollständig mit Außengehäuse, Messanschluss, Luftleitungsanschlüssen mit Klappe für Zu- und Abluft, Montageluke, Leuchtstofflampe, Aerosolabscheider, Aerosolatsammelrinne, Ablassanschluss oder Sammelbehälter und Hängewinkel geliefert.

Aerosolabscheider: Die Aerosolabscheider werden in der Modulgröße 500 x 330 x 50 mm geliefert und können mit zwei klappbaren Handgriffen entnommen werden.

Luftleitungsanschlüsse: Die Luftleitungsanschlüsse für die Abluft sind aus verzinktem Stahlblech und verfügen über Dichtringe und Klappen aus verzinktem Stahlblech.

Die Abluftklappe ist einstellbar und zugänglich, wenn der KSA-Aerosolabscheider entfernt wird.

Leuchtstofflampe (Sonderzubehör): Alle Küchenlüftungshauben können mit Leuchtstofflampen versehen werden, die eine Beleuchtung der Arbeitsfläche mit etwa 500 Lux ermöglichen. Die Leuchte eignet sich für einen einphasigen 230-V-Anschluss und verfügt über die Schutzklasse IP65. Vorschaltgerät und Kondensator liegen im Gehäuse der Leuchte. Die Leuchten sind klappbar, um die Haubenabdeckung zugänglich zu machen.

Ein Elektrokabel mit 3x1mm² Querschnitt von der Leuchtstoffröhrenfassung bis zu einer Verteilerdose mit mehreren Anschlüssen ist ebenfalls vorhanden.

Inspektionsluke (wenn Leuchte montiert ist): Jede Küchenlüftungshaube verfügt über Inspektionsluken aus Edelstahl AISI 304 und einer Oberfläche in einfacher Werksausführung sowie gehärtete Lampenläser. Das Glas ist temperaturbeständig von -40 bis +300°C. Die Luke kann geklappt und mit Schrauben arretiert werden.