

## UPT-W, UPT-I

Unipoint



60/UPT-W, UPT-I/1000/0507/DE

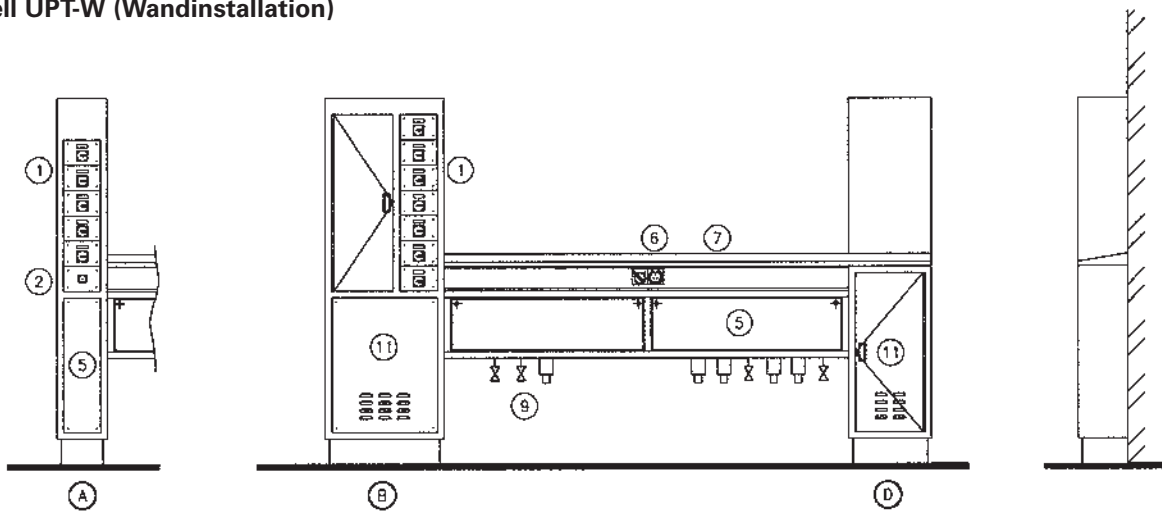
Spezialanfertigung; umfangreiche Modellpalette;  
integrierte Anschlüsse

- Individuelle Anfertigung für jeden Standort
- Wandmodell (UPT-W) oder Inselmodell (UPT-I)
- Interne Leitungen und Anschlüsse vor Lieferung montiert und getestet; auf Wunsch bloße Fertigung ohne Test
- Passende Anschlüsse für Lüftungselemente
- Voll zugänglich für Reinigung und Wartung
- Vollständige Trennung mechanischer und elektrischer Elemente
- Zahlreiche Extras
- Mehr Flexibilität und einfachere Wartung als konventionelle Geräte
- Flexible Konzeption gestattet problemlose Modifikation/Erweiterung
- Separate oder Kombisteigleitungen passend für jedes Einsatzgebiet

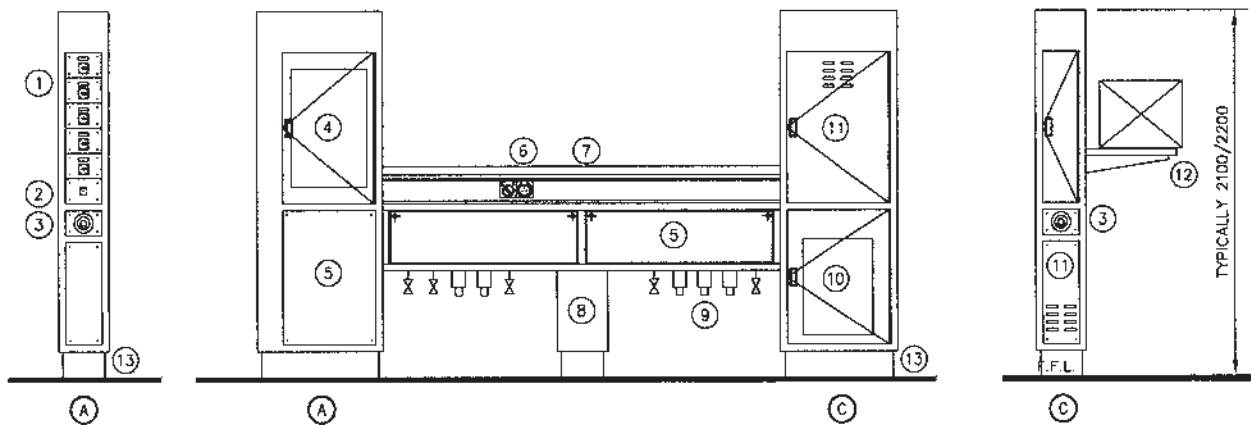
### Einsatzgebiet

Die Installationsverteilersysteme der Unipoint-Serie sind für den Einsatz in Großküchen vorgesehen und bieten eine effiziente und wirtschaftliche Lösung. Sie werden mit allen Ver- und Entsorgungsleitungen vormontiert, sodass die Koordinierung verschiedener Handwerker für die Installation überflüssig wird. Somit erfordert die Bereitstellung von Sammelinstallations-elementen an einem Einzelpunkt für den späteren Anschluss nur eine minimale Vorbereitung.

## Modell UPT-W (Wandinstallation)



## Modell UPT-I (Inselmodell)



## Unipoint-Komponenten

- |   |   |
|---|---|
| 1. Drehisolatoren                                 | 10. Brandschutzsystem (Extra)               |
| 2. Brennstoffabsperreinrichtung (Extra)           | 11. Belüftete Abdeckplatten/-türen          |
| 3. Brandschutzsystem (Extra)                      | 12. Konsolen zur Aufnahme von Geräten       |
| 4. Stromverteiler (Extra)                         | 13. Einstellbare Sockel                     |
| 5. Abdeckplatten/-türen                           |   |
| 6. Steckdosen (Extra)                             | A Stromsteigleitung oben                    |
| 7. Geneigte Abdeckung mit verborgener Befestigung | B Kombisteigleitung (Strom/mechanisch) oben |
| 8. Sockel   | C Mechanische Steigleitung oben             |
| 9. Ableitungen (s. Extras)                        | D Mechanische Steigleitung unten            |

## Technische Daten

Installationsverteilersystem, Modell Unipoint \_\_\_\_\_, Abmessungen \_\_\_\_\_ x 300 x 1250/ Höhe für den Einbau in Küchenlüftungshaube/Zwischendecke/ Küchenlüftungsdecke (nicht Zutreffendes durchstreichen); Einheit aus 1,2 mm dickem Edelstahl, geformt, abgekantet und geschweißt.

Bauteile:

Stromsteigleitung mit Drehisolatoren und Stromverteiler (nicht Zutreffendes durchstreichen)  
 Mechanische Steigleitung mit Zugangstür zu Ventilen  
 Kombisteigleitung mit Drehisolatoren und Stromverteiler (nicht Zutreffendes durchstreichen) sowie Zugangstür zu Ventilen. Alle Versorgungsleitungen vollständig voneinander isoliert.  
 Horizontaler Kanal mit abnehmbaren Abdeckplatten

(mechanischer Abschnitt) bzw. einer abnehmbaren geneigten Profilabdeckung mit verborgener Befestigung (Stromabschnitt); alle Leitungen vollständig voneinander isoliert und mechanisch abgedichtet.

Einstellbare Sockel für verschiedene Böden.  
 Anschlüsse an der Unterseite des horizontalen Kanals für diverse Küchengeräte mit 1/4-Drehungs-Sperrventilen und wasserundurchlässigen Steckern/ Steckdosen.

Sämtliche Installationen gemäß aktueller Gebäudeklassifizierungen und Vorschriften  
 Liste aller Extras s. nächster Abschnitt.

## Extras

- Integration einer Steuerung für die automatische Waschfunktion
- Integration einer Steuerung für die Ökoeinheit
- Integration der Brandschutzsteuerung
- Gasmagnetventil
- Brennstoffabsperreinrichtung
- Konsolen zur Geräteinstallation
- Haubenbeleuchtung
- Schläuche mit Schnellkupplung für Gastronomieausrüstung
- Wasserhähne
- Schutzleisten
- Kombisteigrohre (Strom-/mechanisch)
- Mehrzwecksteckdosen

## Installationen

Strom

Gas

Kaltwasser

Heißwasser (Zu- und Ableitung)

Dampf

Kondensat

## Individuelle Anforderungen

### Strom

Stromverteiler, Ampere  
Einphasige Steckdosen  
Dreiphasige Steckdosen  
Steckdosen mit Schalter  
Notausschalter  
Sonderzubehör

### Gas

Magnetventil  
15-mm-Anschluss  
20-mm-Anschluss  
25-mm-Anschluss  
32-mm-Anschluss

### Wasser

15-mm-Anschluss KW  
22-mm-Anschluss KW  
25-mm-Anschluss KW  
15-mm-Anschluss PL  
22-mm-Anschluss HW  
25-mm-Anschluss HW  
15-mm-Anschluss HW  
22-mm-Anschluss HW  
25-mm-Anschluss HW

---

Gemäß der Unternehmensphilosophie werden  
Produkte kontinuierlich weiterentwickelt. Änderungen

an Bauform und technischen Daten sind daher  
vorbehalten. Unipoint ist eine Marke von Halton.