

KVD

Abluftdurchlass mit Zuluft

20/KVW/1000/0507/DE

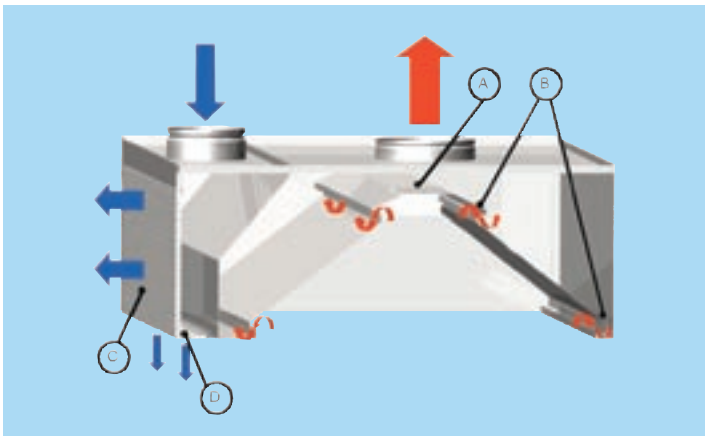


Der Abluftdurchlass KVD wurde speziell entwickelt, um Wasserdampf aus Industriespülmaschinen und Kochkesseln/Dämpfern aufzufangen, zu kondensieren und abzuführen, also Anwendungen, bei denen Aerosolabscheidung keine Hauptanforderung ist.

- Die Kondensierung erfolgt in den innenliegenden, abgewinkelten Steuer- und Ablenkblechen.
- Ein effizientes Absaugen wird durch Seitenspalte und großes Innenvolumen gewährleistet.
- Die modulare Konstruktion erleichtert Planung und Montage.
- Einstellung und Messung über T.A.B.™ Prüf- und Ausgleichanschlüsse im Abluftanschluss, Zuluftseitig über MSM-Mess- und Regeleinheit.
- Hergestellt aus poliertem Edelstahl AISI 304.
- Aufbauleuchten sind als optionales Zubehör erhältlich.

SCHNELLAUSWAHL

L	Empfohlene Abluftvolumina		Empfohlene Zuluftvolumina	
	l/s	m ³ /h	H=555 mm	H= 400 mm
1000	305	1100	100...200 l/s / Meter Länge oder 360...720 m ³ /h / Meter Länge LpA < 50 dB(A)	80...150 l/s / Meter Länge oder 288...540 m ³ /h / Meter Länge LpA < 50 dB(A)
1500	445	1600		
2000	610	2200		
2500	805	2900		

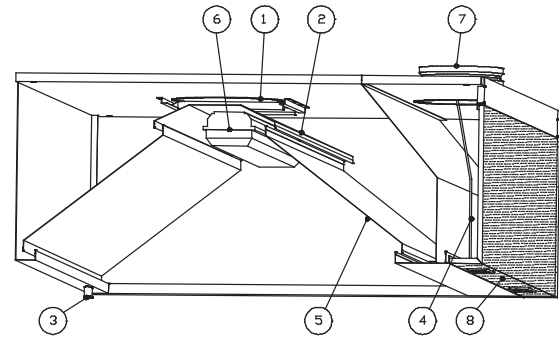


Funktion

Der Abluftdurchlass KVD wurde speziell für Geräte entwickelt, die Wasserdampf entwickeln. Das Innenvolumen ermöglicht das Absaugen großer Luftströme, die über die oberen Steuerbleche (A) abgeleitet werden. Zwei Seitenschlitze (B) vermeiden, dass das Kondensat auf die darunter liegende Arbeitsfläche tropft. Behandelte Zuluft wird mit niedriger Geschwindigkeit über die vordere Seite des Abluftdurchlasses (C) in den Raum geleitet. Die einzelnen Zuluftdüsen (D) sind einstellbar, um höhere Geschwindigkeiten im Arbeitsbereich in der Nähe der Küchenzeile zu erzeugen. Dadurch wird die Strahlungswärme von den Küchengeräten deutlich reduziert.

ABMESSUNGEN

KVD	mm
Länge	1000...2500
Breite	1000...1500
Höhe	555, 400



- 1 Abluftanschluss und Mengenregulierung
- 2 Steuerblech oben
- 3 Aerosolsammelbehälter oder Ablassanschluss
- 4 MSM Mess- und Regeleinheit
- 5 Steuerbleche
- 6 Aufbauleuchte IP65 (1x 18W oder 1x 36W)
- 7 Zuluftstutzen mit MSM
- 8 Perforierte Frontseite mit individuell einstellbaren Zuluftdüsen

Konstruktion

Das Außengehäuse besteht aus pflegeleichtem Edelstahl AISI 304. Obere Anschlussebene, Anschlussstutzen und Mengenregulierung sind aus verzinktem Stahl, optional aber auch in Edelstahl (AISI 304) erhältlich (außer MSM).

Alle unteren Nähte des Abluftdurchlasses sind aerosol- und wasserdicht verschweißt und poliert. Die KVD ist mit einem Ablassanschluss (3) ausgestattet.

Die Steuerbleche (5) sind abnehmbar, um den Innenabluftkasten zugänglich zu machen und reinigen zu können.

Einstellen und Messen des Abluftstroms erfolgt mit der einstellbaren Mengenregulierung (1) in den Abluftstutzen und dem Messanschluss T.A.B.™. Zuluftseitig erfolgt die Messung und Einstellung über das MSM-Mess- und Regelelement (7).

Eine Aufbauleuchte ist optional erhältlich.

KVD ersetzt die benötigten Zuluftdurchlässe.

Zubehör

- Verkleidungsplatten – wenn die Abluftdurchlässe unter Deckenhöhe liegen
- Abdeckplatten
- Aufbauleuchte – IP 65 (max. Umgebungstemp.: 35 °C)
- Nicht dem Standard entsprechende Stützengrößen und –anordnungen
- Obere Anschlussebene und Stutzen in Edelstahl (AISI 304)
- Allgemeine Zuluftkomponente (GS)

ABMESSUNGEN (mm)

KVD – 1- Wandmodell	
L	1000.....2500
B	1000.....1500
H	555, 400
D1	315
G	(B-200)/2
D2	250
C	180

Hinweis: Die oben angegebenen Abmessungen beziehen sich ausschließlich auf modulare Abschnitte. Größere Küchenlüftungshauben bestehen aus mehreren einzelnen Modulen, was Transport und Handhabung vor Ort vereinfacht.

ANSCHLUSSPOSITIONEN (mm)

Für typische Größen

L	M	Abluft		Zuluft		
		2x315	1x315	2x250	3x250	3x250
1000	-	-	L/2	500	-	-
1500	375	750	L/2	750	-	-
2000	500	100	L/2	1000	L/2	1500
2500	500	1500	L/2	1500	L/2	1500

GEWICHT (KG)

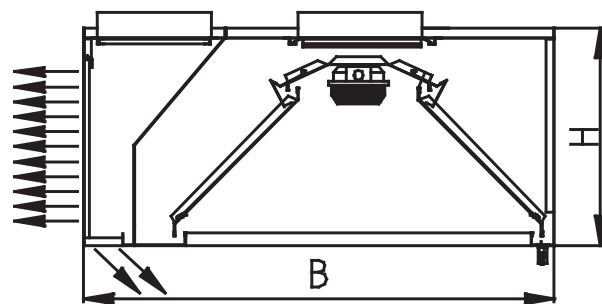
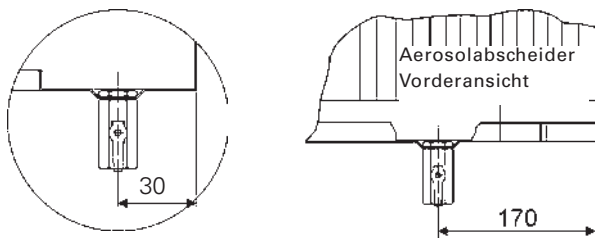
400 mm

L/B	1000	1100	1300	1500
1000	63	67	70	74
1500	74	77	80	84
2000	89	92	96	101
2500	100	103	107	113

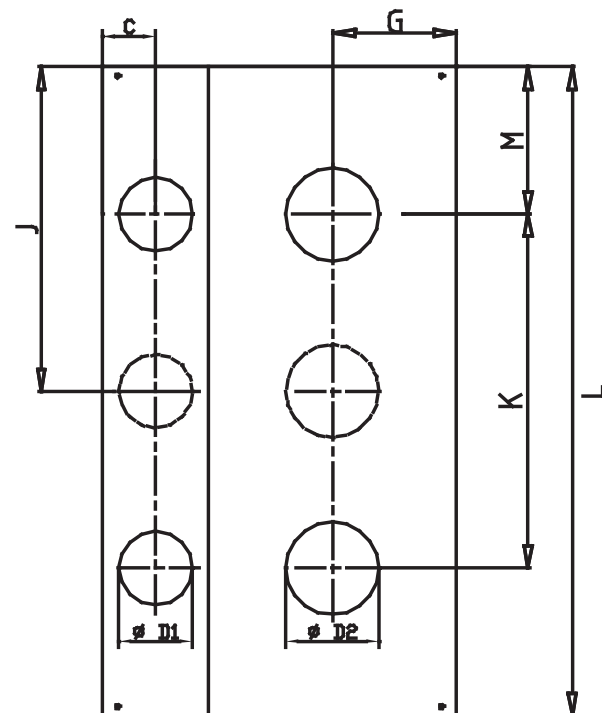
555 mm

L/B	1000	1100	1300	1500
1000	69	73	76	79
1500	81	83	86	89
2000	95	99	94	108
2500	106	111	117	121

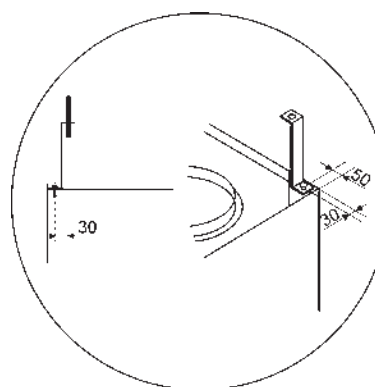
Position des Ablassanschlusses, falls vorhanden



20/KVW/1000/0507/DE



Montagewinkel 150 mm hoch



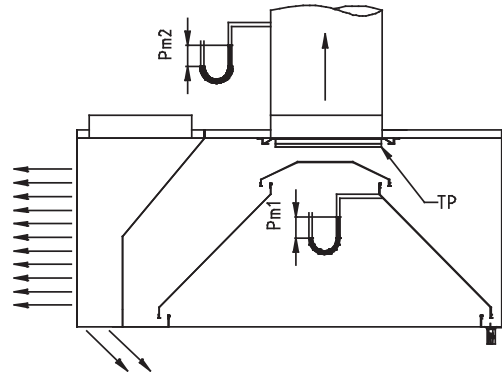
Druckverlust und Schalldaten, Abluft

H = 555/400

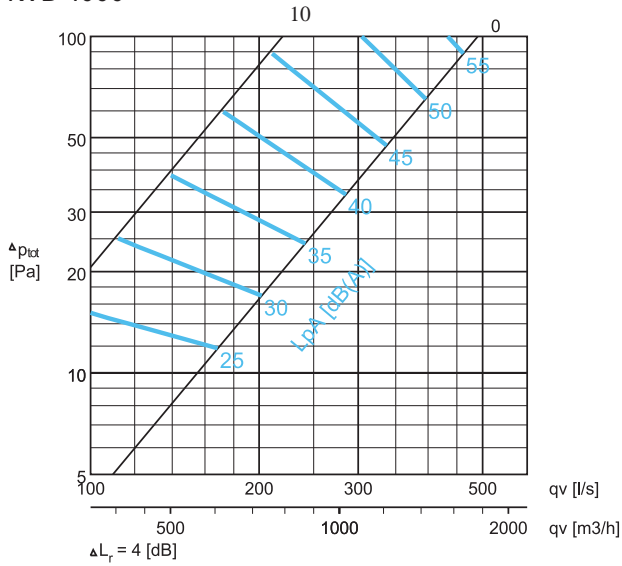
Δp_{m1} = Druckverlust von Aerosolabscheidern gemessen am Messanschluss, minimaler Abluftdruckverlust bei offener Mengenregulierung

Δp_{m2} = Maximaler Abluftdruckverlust, wenn die Mengenregulierung fast geschlossen ist

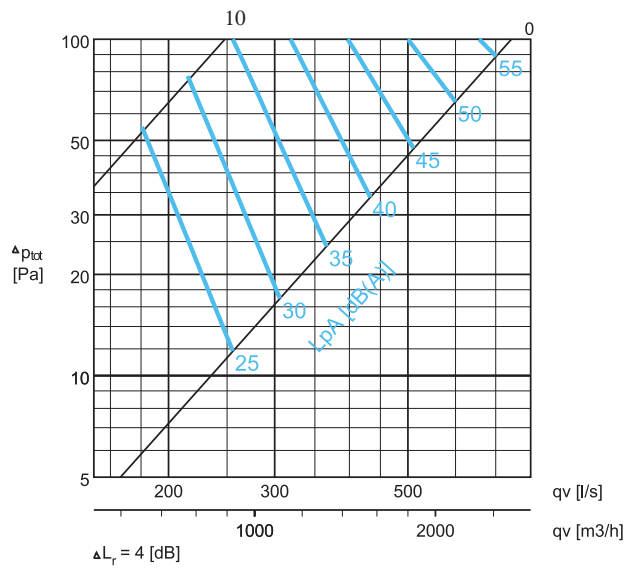
TP = Mengenregulierung



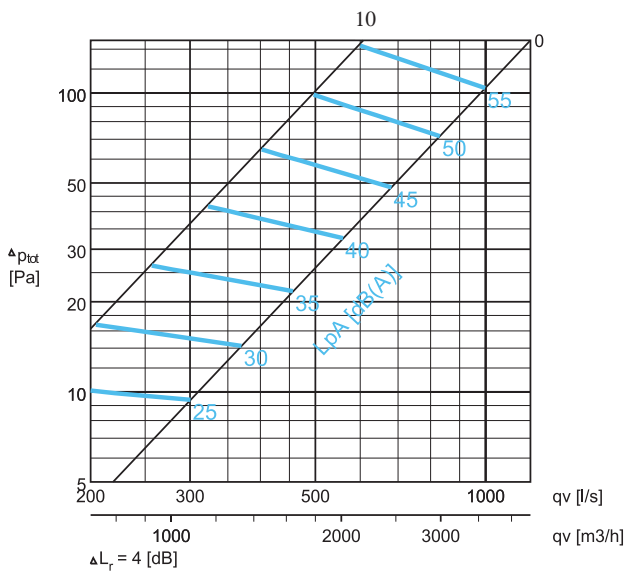
KVD-1000



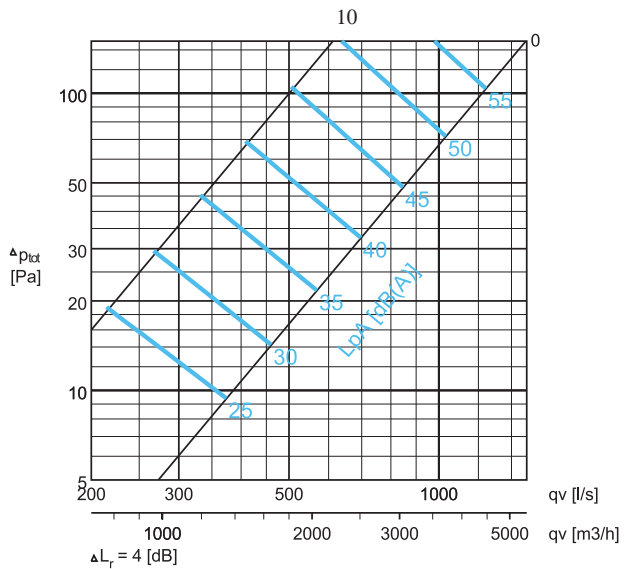
KVD-1500



KVD-2000



KVD-2500



Druckverlust, Zuluft

H = 555/400

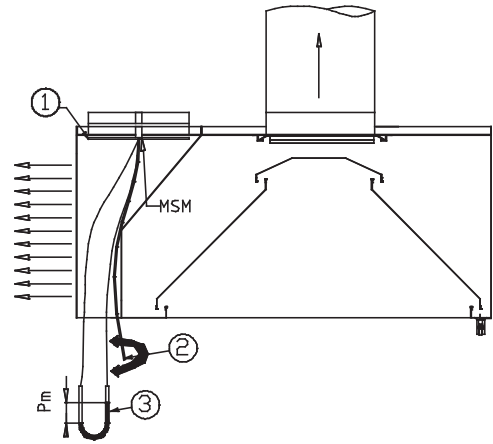
Δp_{m1} = Gemessene Druckdifferenz, PA

Δp_{m2} = Maximaler Zuluftdruckverlust, wenn die
Mengenregulierung fast geschlossen ist.

MSM = Mengenregulierung

Die Einstellung des Volumenstroms wird durch Drehen der flexiblen Regelstange durchgeführt (2). Die Klappe (1) kann nach dem Einstellen in ihrer Position fixiert werden. Der Volumenstrom wird ermittelt, indem zunächst die Druckdifferenz zwischen den Messpunkten (3) gemessen und mit folgender Formel umgerechnet wird.

$$Q_v = 43,8 \times \sqrt{\Delta P_m}$$



Spezifikation

Allgemeines: Die Produktion aller Halton-Küchenlüftungshauben wird durch ein Qualitätssicherungssystem nach ISO 9000 kontrolliert. Die Küchenlüftungshauben werden aus Edelstahl gemäß der Materialspezifikationen AISI 304 hergestellt.

Die Küchenlüftungshauben werden vollständig mit Außengehäuse, Messanschlüssen, Kanalanschlüssen mit Regeleinheiten für Ab- und Zuluft, Aerosolatsammelrinne, Ablassanschluss oder Sammelbehälter und Hängewinkel geliefert.

Die über der Spülmaschine angebrachte Küchenlüftungshaube saugt den aufsteigenden Wasserdampf ab und kondensiert das Wasser aus der Abluft. Die Küchenlüftungshaube besteht aus Haubenkörper und den inneren Kondensationsblechen.

Durch einen frontseitig integrierten Quelluftdurchlass wird die nötige Zuluft in den Raum ergänzt (mit niedriger Geschwindigkeit über die vordere Seite der Küchenlüftungshaube). Zusätzliche Frischluftdüsen sorgen im direkten Aufenthaltsbereich des Kochblockes für eine Umspülung der Personen mit Frischluft.

Die Zuluftkammer ist mit einer gekapselten Wärmeisolierung aus Mineralwolle versehen, wodurch Kondenswasserbildung an der Außenseite der Küchenlüftungshaube verhindert wird, ohne dass die Luft direkt mit der Mineralwolle in Verbindung kommt.

Das Außengehäuse besteht aus Edelstahl AISI 304 mit gebürsteter, seidenmatter Oberfläche. Alle Nähte sind punktgeschweißt oder maschinengeheftet. Die

Küchenlüftungshaube bietet eine Aerosolatsammelrinne mit vollem Umfang und gefalzten Kanten, die sauber entgratet sind. Die Naht der unteren Kante ist aerosol- und wasserdicht verschweißt und poliert.

Die Anschlüsse zu den Kanälen (Zuluft und Abluft) bestehen aus verzinktem Stahl.

Die Küchenlüftungshaube ist mit Volumenstrommessstellen zum Einmessen der Zu- und Abluft - Volumenströme versehen. Durch werkseitigen Einbau von abluftseitigen Drosselschiebern können die Volumenströme von der Raumseite leicht und exakt eingestellt werden. Die Verstellung des Drosselschiebers erfolgt über Bowdenzüge. Zuluftseitig werden die Luftmengen über MSM-Mess- und Regeleinheit eingestellt. Eine Mess- und Regelfibel gehört zum Lieferumfang. Alle sichtbaren Teile sind aus rostfreiem Stahl (AISI 304).

Zum Standardlieferumfang der Küchenlüftungshaube gehören die Kondensatbleche, Ab- und Zuluftstutzen mit Mengenregulierung, Druckmessstellen (Ab- und Zuluft), Ablasshahn. Montagebügel gehören zum Lieferumfang, Gewindestangen, Dübel und Muttern jedoch nicht. Haubenaufsatz und Aufbauleuchte sind optional lieferbar.